**ÜRÜN KODU / Product code / Produkt kode****3200409838****ÜRÜN ADI / Product name / Produkt name****SENTA 83105 5 KAPAKLI DOLAP****ÜRÜN EBADI / Product Size / Produkt Dimensionen****2350 x 615 x 2220****Bu modül iki kişi tarafından kurulmalıdır.**

This unit should be assembled by two persons.

Dieser artikel sollte von zwei personen montiert werden.

**Bu modülün kurulumu için gerekli olan araçlar.**

The necessary tools (not included)

Die dazu benötigten Werkzeuge (ausschliesslich)



Sayın Müşterimiz,

Satınalmış olduğunuz bu ürün sizlere ulaşmadan önce tarafımızdan her türlü kontrol ve testlere tabii tutulmuştur. Bu durumda bile taşıma sırasında bazı parçaların zarar görmesi mümkündür. Böyle bir durum ile karşılaşırsanız ürünün tamamını geri göndermeyiniz. Sadece zarar gören parçayı isteyiniz. Gerekli parçayı isterken ise servis kartına bakarak tam olarak tanımlayınız. Eksik olan parça en hızlı şekilde tarafınıza gönderilecektir.

Montaja başlamadan önce kutulardan çıkan tüm parça ve aksesuarları listelere göre kontrol ediniz. Parça ve aksesuarların tam ve sağlam olduğunu tespit ettikten sonra montaja başlayınız.

Montaja başlamadan önce her parçayı nemli bir bez ile temizleyiniz.

Eğer birden fazla ürün aldıysanız herhangi bir karışıklığa sebep vermeme için tek bir ürün montajını yaptıktan sonra diğer ürüne geçiniz.

Ürünleri hiçbir zaman sürterek taşımayınız. Ürünü kaldırarak ve sökerek en az iki kişi ile taşıyınız. Uzun mesafeli taşımalarda ürünü mutlaka paket ile taşıyınız.

Almış olduğunuz mobilyalarının yüzeylerinin temizlenmesi çok kolaydır. Nemli ve sabunlu bir bez ile veya diğer ev temizleyicileriyle silmek yeterlidir.

Mobilyalar aşırı sıcak, soğuk ve nemden etkilendiklerinden, mobilyanızı bu faktörlerle direkt olarak temas ettirmeyiniz.

Mobilyanızı amacı dışında kullanmayınız.

Dear Customer,

The product you bought was subjected to all sorts of tests and control before sending out to you. Even in this situation, sometimes happen that some component is damaged during the transportation. In such case please do not send the whole article back to us. Just request/order the damaged part. While requesting the required part, describe it exactly by looking to service card. Missing part will be sent to you as soon as possible.

Before start assembling, please check the whole components and accessories according to the lists. After being sure that every part and accessory are okay and right, start assembling.

Before start assembling, please clean all the components with a damp cloth.

If you bought more than one product, to prevent confusion be sure that you completed the first product. Then start the other product's assembling.

Never draw the products. While carrying, disassociate and lift the product and carry with minimum 2 people. For long distances carry the product with the package.

It is very easy to clean the surfaces of your product. It is enough to wipe with a damp and soapy cloth or other household cleaners. Do not directly contact your furniture with excessive heat, cold and humidity because the product can be affected.

Do not use your furniture for out of purposes.

Lieber Kunde,

das von Ihnen gekaufte Produkt durchläuft verschiedene Tests und Prüfungen bevor es zu Ihnen kommt. Trotzdem kann es vorkommen, dass während des Transports ein Teil beschädigt wird.

In solchem Fall bestellen Sie anhand der Servicekarte das beschädigte bzw. das fehlende Teil. Wir werden Ihre Anforderung sofort bearbeiten und Ihnen das Ersatzteil umgehend zusenden.

Kontrollieren Sie vor der Montage anhand der Zubehörliste alle Teile und Accessoires auf Vollständigkeit. Erst nach dieser Überprüfung können Sie mit der Montage beginnen.

Falls Sie mehr als ein Produkt gekauft haben, montieren Sie erst das eine und danach das andere Produkt, damit Sie mit den Teilen nicht durcheinander kommen.

Der Transport von fertig montierten Möbeln sollte immer von zwei Personen erfolgen.

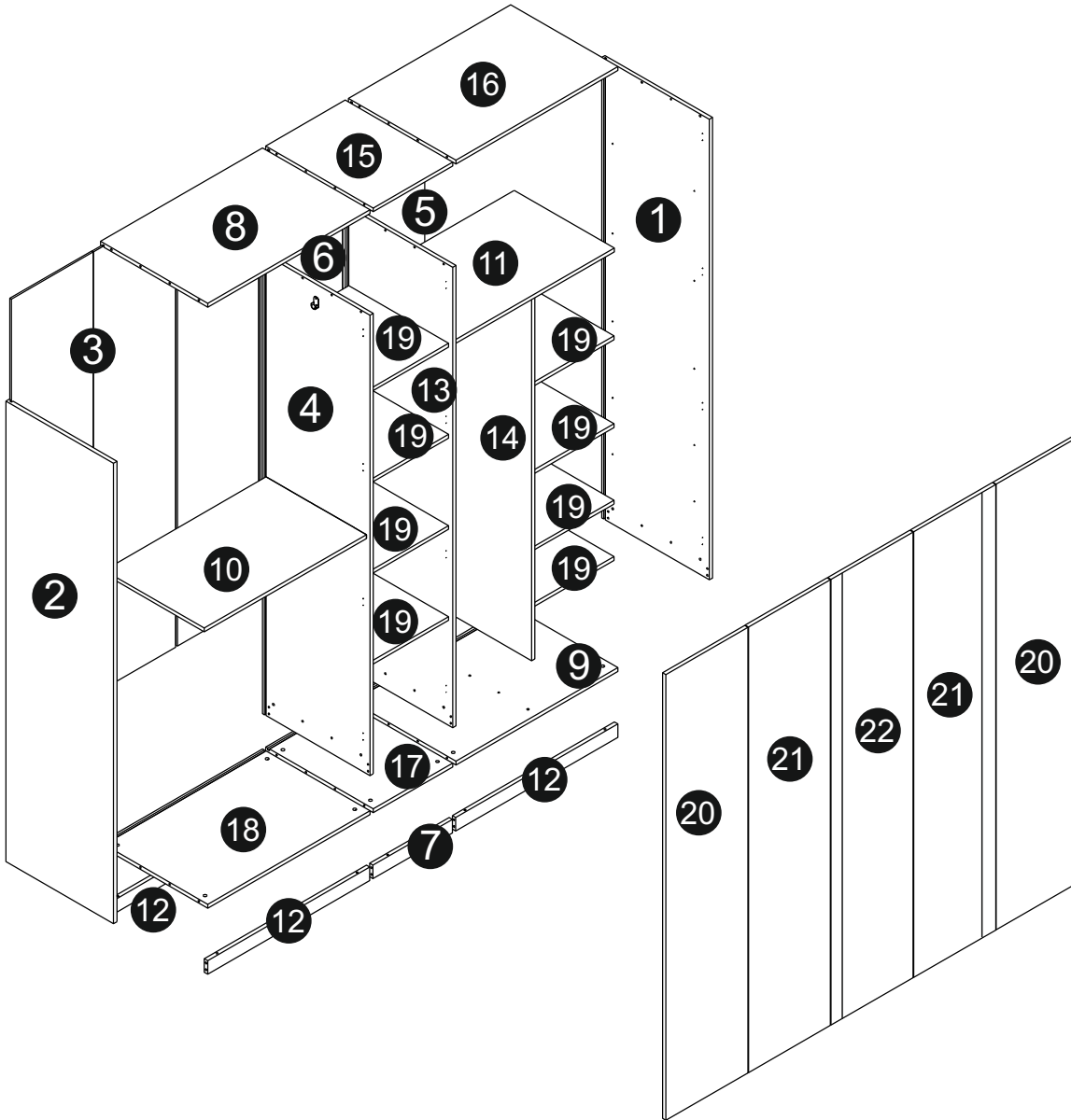
**REINIGUNG**

Reinigen Sie die Teile mit einem leicht feuchten Tuch, danach trockenreiben. Keine scheuernden oder ätzenden Reinigungsmittel verwenden.

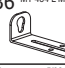




Hohe Hitze und Feuchtigkeit schaden Ihren Möbeln, bitte von diesen Quellen fernhalten.

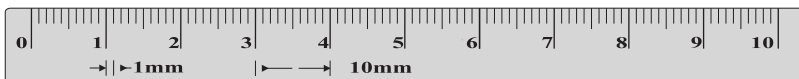
Möbel bitte nicht zweckentfremden.

NO	Stok Kodu	Malzeme Tanımı	Miktar	Birim	Net Boy (mm)	Net En (mm)	Net Kalınlık (mm)
	2200291523	KUTU-1 SENTA 83105 5 KAPAKLI DOLAP	1	ADT			0
1	2200291535	YAN PLAKA SAG	1	ADT	2189	590	18
2	2200291537	YAN PLAKA SOL	1	ADT	2189	590	18
3	2200208071	ARKA DUVAR(KESILMIS)	2	ADT	2105	450	8
	2200291524	KUTU-2 SENTA 83105 5 KAPAKLI DOLAP	1	ADT			0
4	2200291541	IC YAN PLAKA SOL	1	ADT	2189	590	18
5	2200208071	ARKA DUVAR(KESILMIS)	2	ADT	2105	450	8
6	2200208275	ARKA DUVAR(KESILMIS)	1	ADT	2105	446	8
	2200291525	KUTU-3 SENTA 83105 5 KAPAKLI DOLAP	1	ADT			0
8	2200281745	GENIS UST PLAKA	1	ADT	889	589	18
9	2200281746	ALT PLAKA SAG	1	ADT	889	589	18
10	2200291543	GENIS RAF	1	ADT	889	550	18
11	2200281748	GENIS RAF SAG	1	ADT	889	550	18
12	2200291545	GENIS BAZA ON ARKA	4	ADT	889	64	18
7	2200291547	DAR BAZA ON ARKA	2	ADT	436	64	18
	2200291526	KUTU-4 SENTA 83105 5 KAPAKLI DOLAP	1	ADT			0
13	2200291539	IC YAN PLAKA SAG	1	ADT	2189	590	18
14	2200281750	ARA BOLME	1	ADT	1717	549	18
15	2200281751	DAR UST PLAKA	1	ADT	436	589	18
	2200291527	KUTU-5 SENTA 83105 5 KAPAKLI DOLAP	1	ADT			0
18	2200281753	ALT PLAKA SOL	1	ADT	889	589	18
17	2200281752	DAR ALT PLAKA	1	ADT	436	589	18
19	2200271203	DAR RAF	8	ADT	435	548	18
16	2200281745	GENIS UST PLAKA	1	ADT	889	589	18
	2200291528	KUTU-6 SENTA 83105 5 KAPAKLI DOLAP	1	ADT			0
20	2200291553	KAPAK	2	ADT	2118	458	18
	2200291529	KUTU-7 SENTA 83105 5 KAPAKLI DOLAP	1	ADT			0
21	2200291555	KAPAK	2	ADT	2118	450	18
	2200291530	KUTU-8 SENTA 83105 5 KAPAKLI DOLAP	1	ADT			0
22	2200291557	AYNALI ORTA KAPAK	1	ADT	2118	450	18
	2200291531	KUTU-9 SENTA 83105 5 KAPAKLI DOLAP	1	ADT			0
23	2200291549	UST TAC ON	1	ADT	2286	140	30
24	2200291551	UST TAC YAN	2	ADT	471	140	30
	2200291532	KUTU-10 SENTA 83105 5 KAPAKLI DOLAP/AKS.	1	ADT			0
	2200291533	AKS.POS. 83105 5 KAPAKLI DOLAP	1	ADT			0

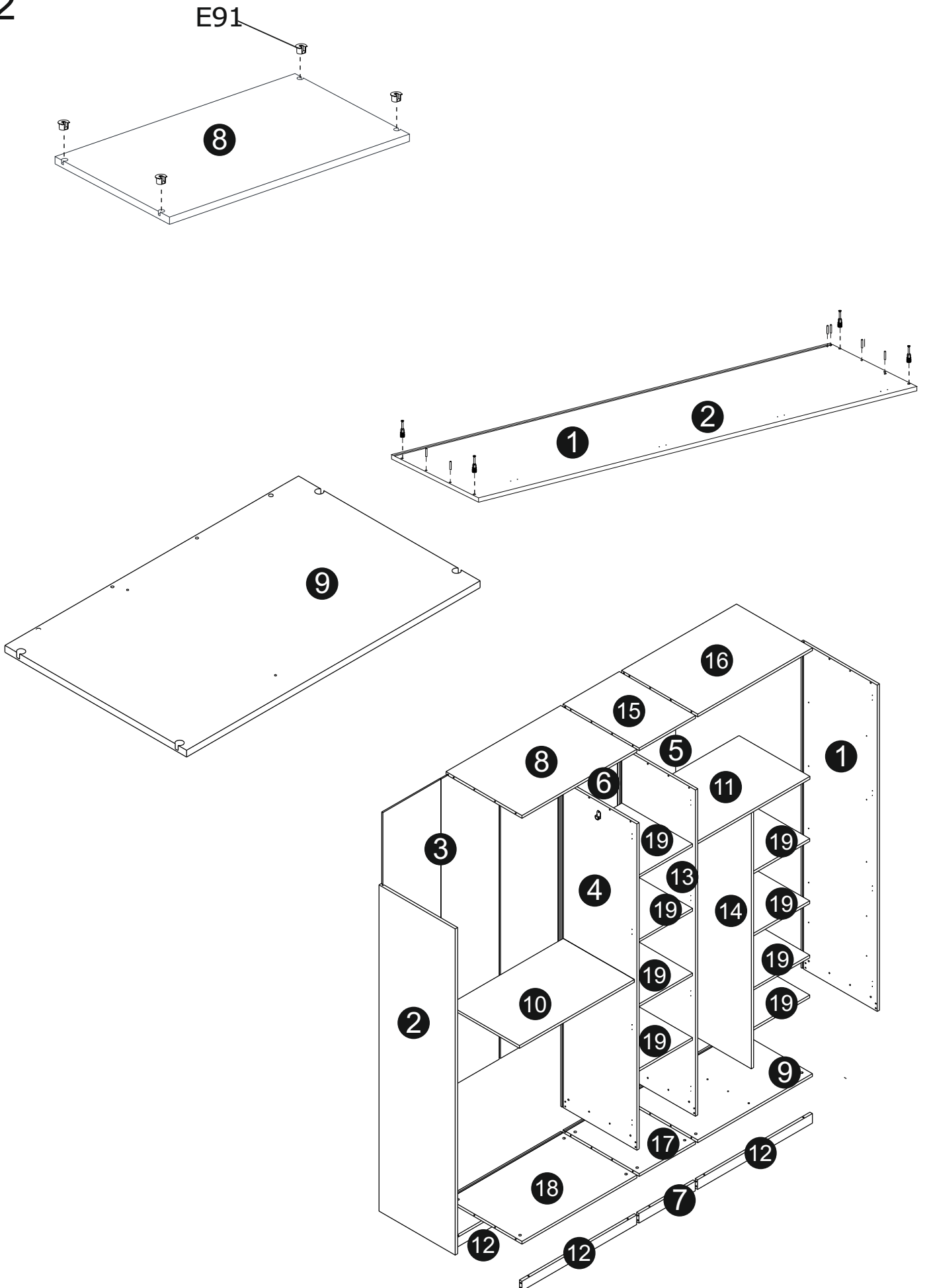

**AKSESUAR LİSTESİ / Accessory List / Zubehör Liste**

<b>A2</b> MINİFİKS GOVDE _SAMET  <b>28x</b> 1120007871	<b>A4</b> MINİFİKS MIL JETFIX Ø10*10_SMT  <b>12x</b> 1120007870	<b>A12</b> KAVELA Ø8x30 MM PLASTİK  <b>76x</b> 1100006324	<b>A7</b> MIL CİFTLİ EKZ. 86 MM  <b>8x</b> 1100006454	<b>D64</b> EKSANTRİK KAPAK METALİC İNCİ  <b>28x</b> 1120006181	<b>E91</b> Kilitli Rafix 18-302 krem Msn  <b>8x</b> 1120020907
<b>E92</b> Rafix snta siği vida Msn 7.5mm 103-08-02  <b>8x</b> 1120008525	<b>A39</b> Şeffaf arktik Plastik(Vidasız)-009700  <b>34x</b> 1100018673	<b>A55</b> VIDA YHB 3.5x20 SUNTA  <b>34x</b> 1100006387	<b>B32</b> KAMA PL. SİYAH MESAN 0253  <b>4x</b> 1100018681	<b>A95</b> ASKI FLANSI OVAL HAFELE 803.33  <b>6x</b> 1100016902	<b>A54</b> VIDA YHB 3.5x16 SUNTA  <b>102x</b> 1100006386
<b>B31</b> RAF PİMLİ METAL_MESAN  <b>32x</b> 1100017937	<b>KLP1</b> PLS275_SENTA KULP  <b>4x</b> 1120033673	<b>K01</b> VIDA YRBM-4x23  <b>4x</b> 1100006466	<b>A56</b> VIDA YHB 4x45 SUNTA  <b>19x</b> 1100006394	<b>D66</b> MNİTS MASTER FRNLI YDB 48/6_10100422  <b>6x</b> 1120007866	<b>D67</b> MNİTS MASTER FRNSİZ YDB 48/6_1010422_SMT  <b>6x</b> 1120007857
<b>D64</b> MNİTS MASTER FRNLI DÜZ  <b>4x</b> 1120007855	<b>D65</b> MNİTS MASTER FRNSİZ DÜZ  <b>4x</b> 1120007856	<b>D68</b> MNİTS ALLK HAÇ TIP H5_10260851_SMT  <b>20x</b> 1120007874	<b>A35</b> MENTESE LOGOSU KELEBEK_MASTER_10260003  <b>20x</b> 1100007875	<b>E73</b> MENTESE GOVDE KAPAĞI 48 AKS_1025505_SMT  <b>20x</b> 1120007876	
<b>Aski Borusu</b>  <b>2x</b> 883MM	<b>PİLLİ Aski Borusu</b>  <b>1x</b> 430MM				

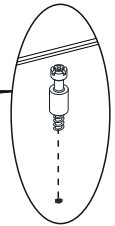
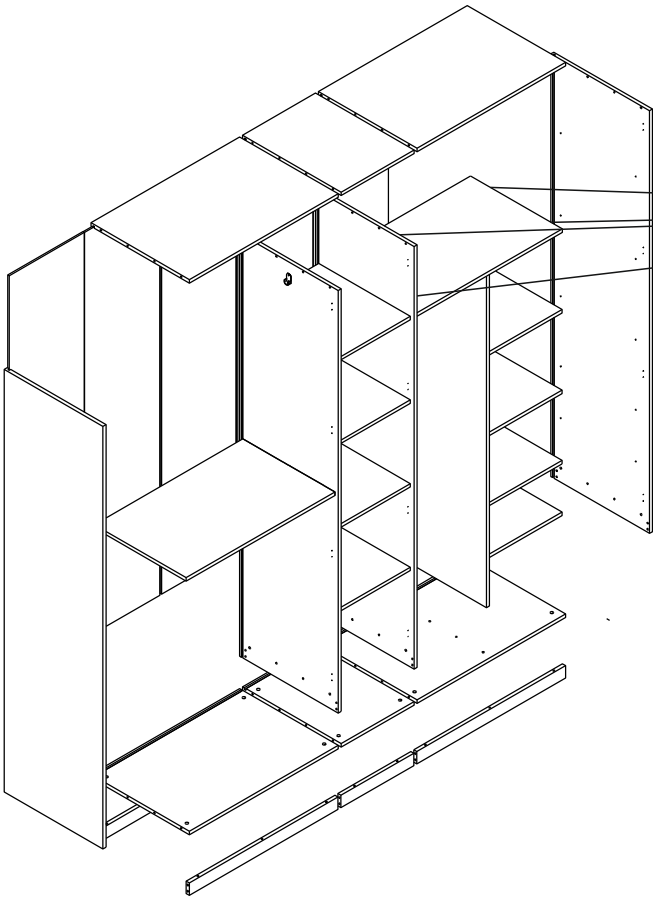
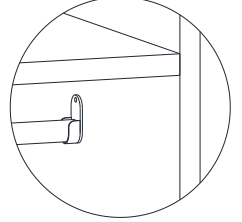
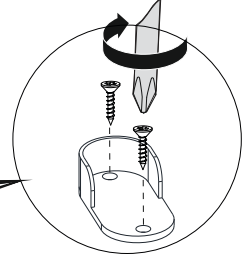
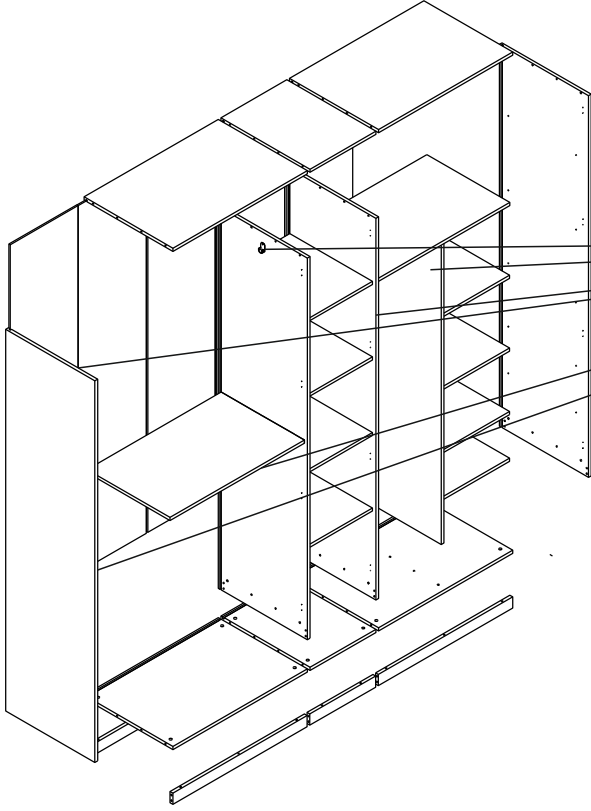
<b>V36</b> MT-484 L MODÜL SABİTLEME DEMİR  <b>2x</b> 1120021056	<b>V5</b> UX 8x50R Universal Döbel 051.7  <b>2x</b> 1100016487	<b>A54</b> 3.5x16 Snta vidası DIN7505  <b>10x</b> 1100008979
<b>R2</b> 5/32 Whitworth İnce Pul (İtmm)  <b>2x</b> 1100015135	<b>E8</b> 5x60 Snta Vidası DIN7505  <b>2x</b> 1100016676	



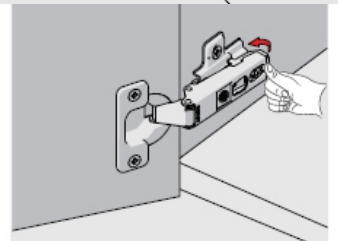
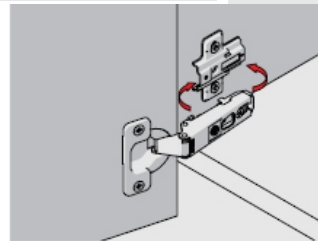
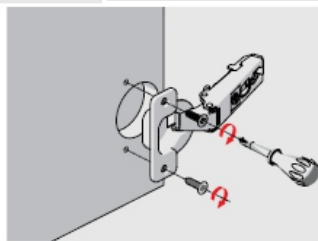
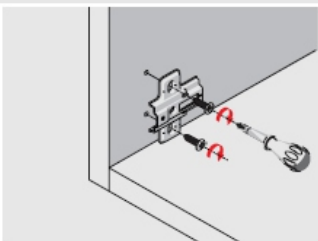
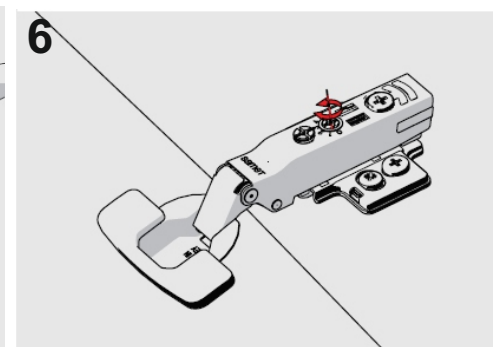
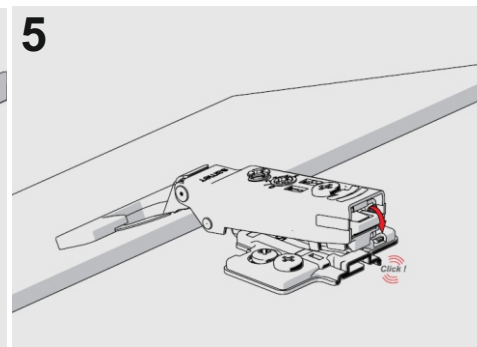
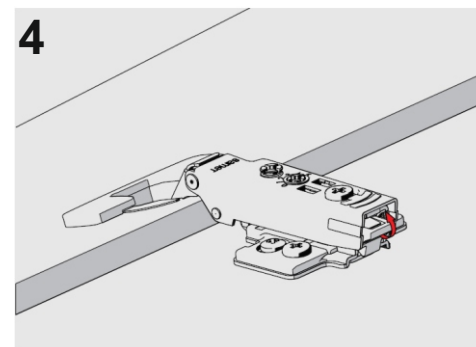
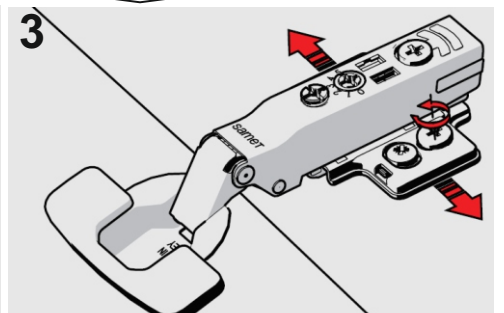
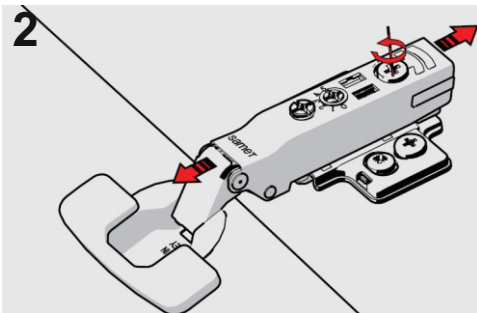
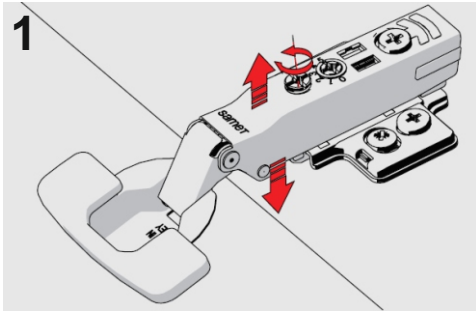
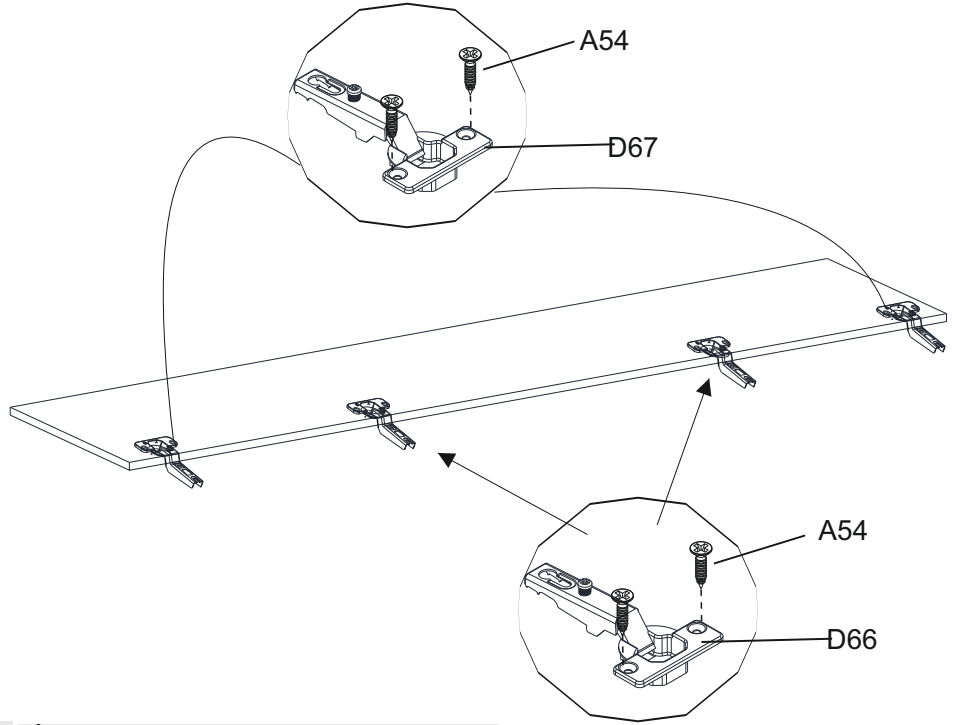
2



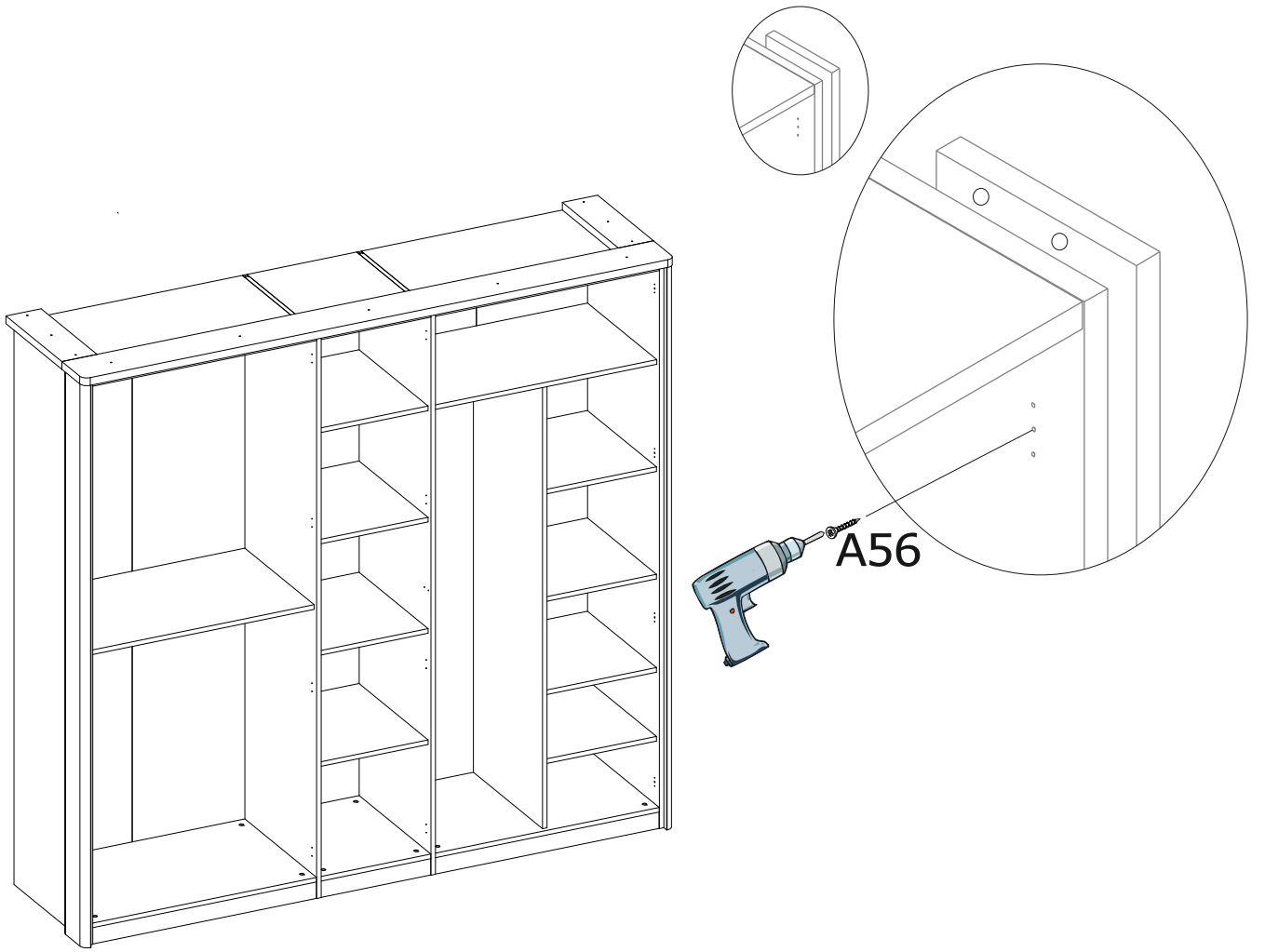
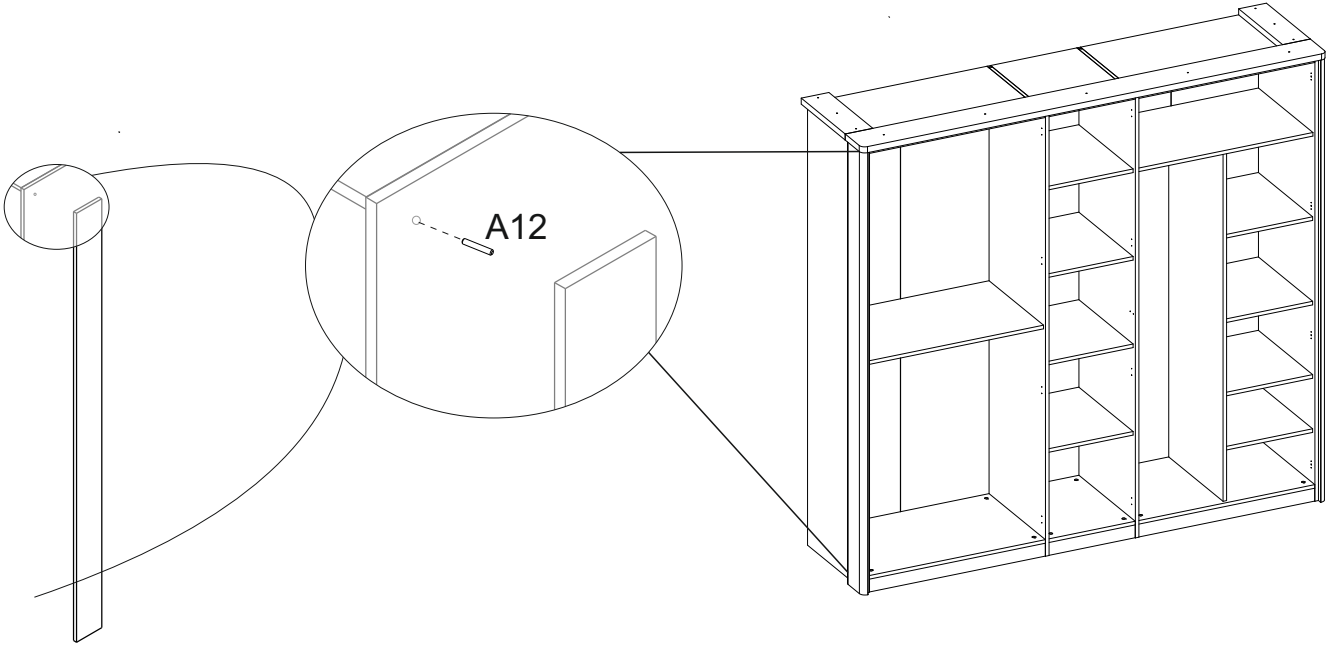
3



4

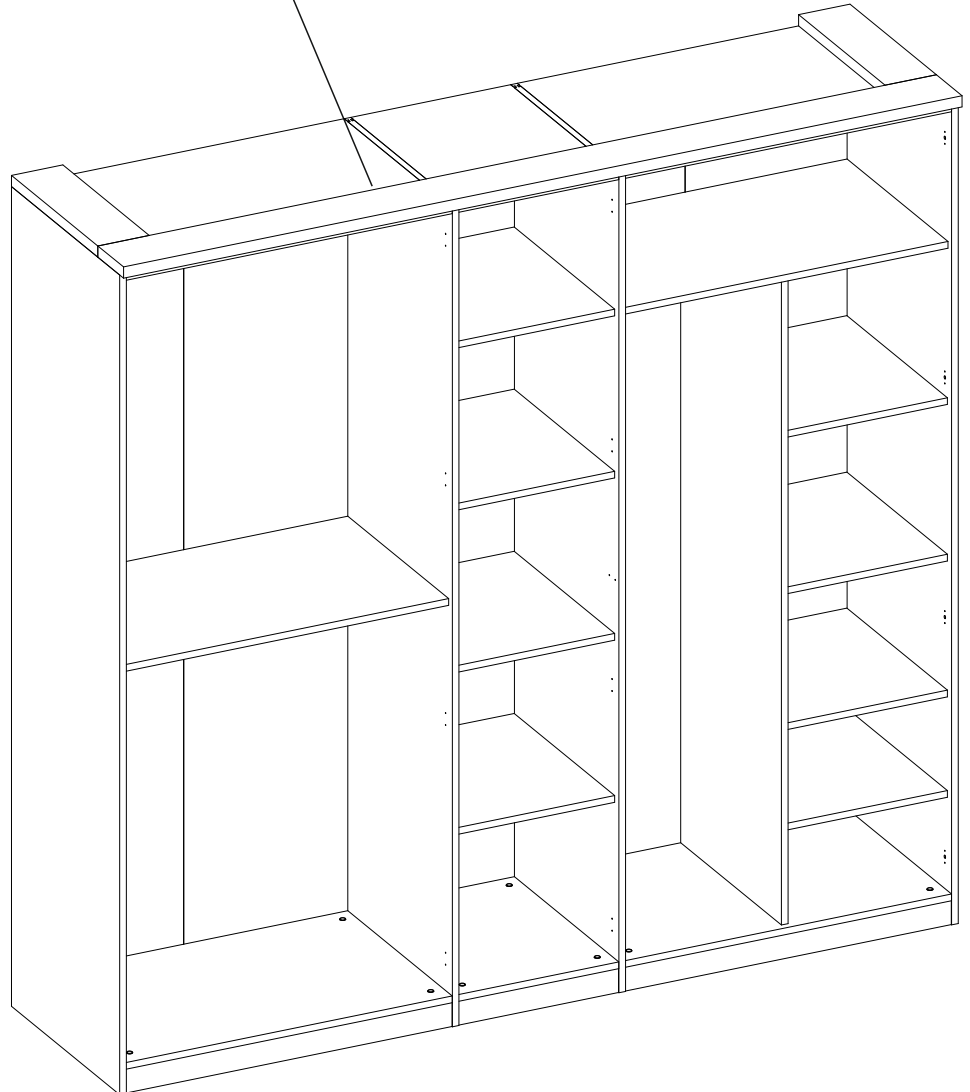
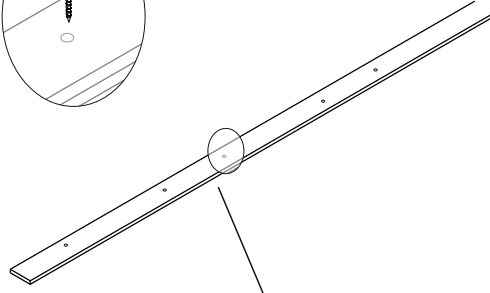
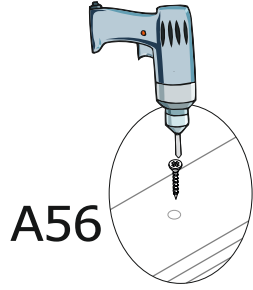


5

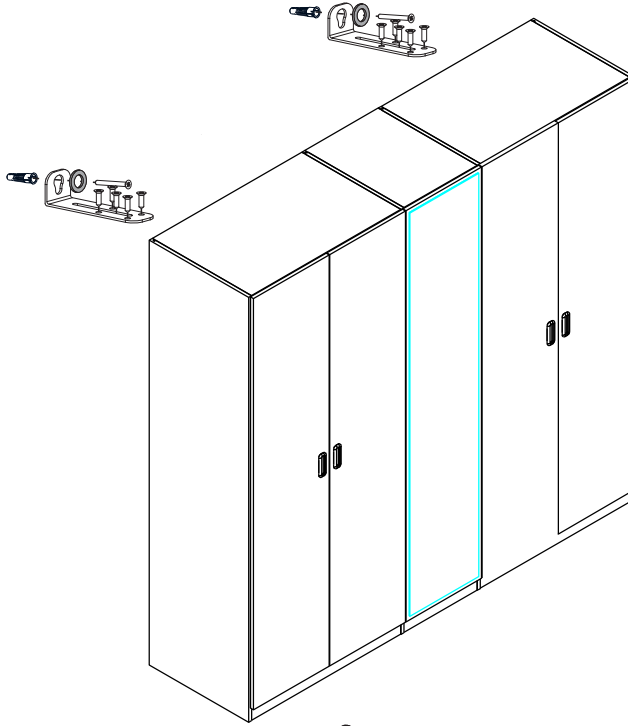
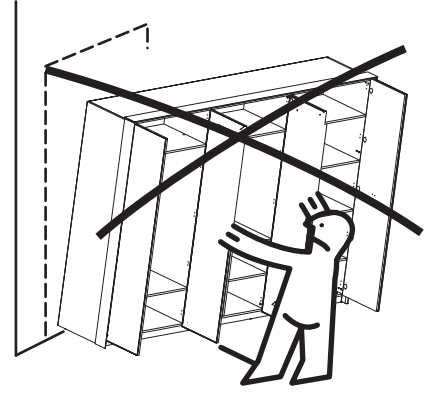
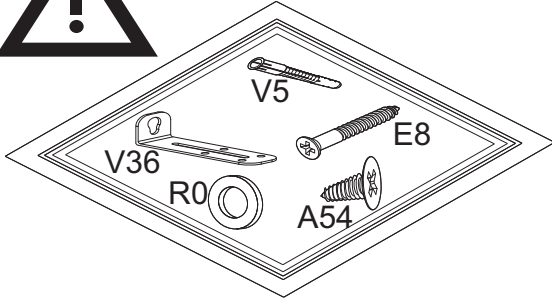




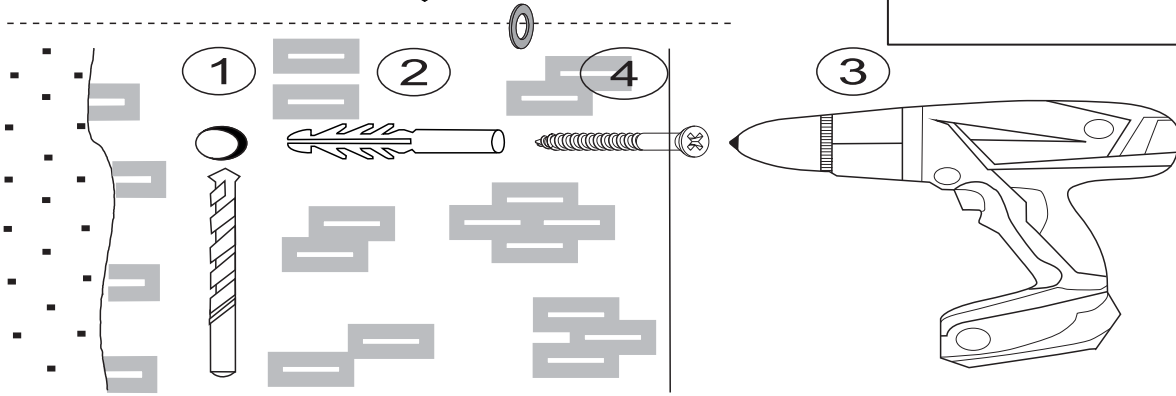
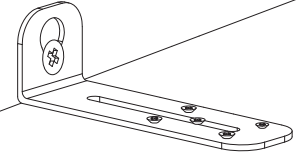
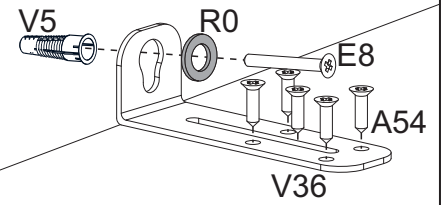
6







2x


**DIKKAT!**

Dübel montajı öncesinde duvar tipini kontrol ediniz. Dübel çapıyla eşit çapta matkap ile duvar delinir. (08mm) Ünlversal plastik dübel gene amaçlı kullanımı sağlar. 2 aşamalı montaj gerektirir. Montaj yapılacak duvar tipine göre dübel değışiklik gösterebilir.

**CAUTION!**

Check the Wall type before installation of dowel. Wall is drilled with equal diameter of dowel.(08mm) Universal Plastic Dowel provides the general purpose usage. Requires two stages assembly. Dowel can be different type according to the wall type. (e.g. Plaster Sheet Partition Wall, Gas Concrete, Hollow Brick Wall) If required, use appropriate dowels and screws.

**ACHTUNG!**

Wandbefestigung aus Sicherheitsgründen unbedingt anbringen! Beigefügtes Wandbefestigungsmaterial ist nur für Massivwände geeignet! Zur Befestigung an anderen Wänden müssen entsprechende Spezialdübel verwendet werden.

